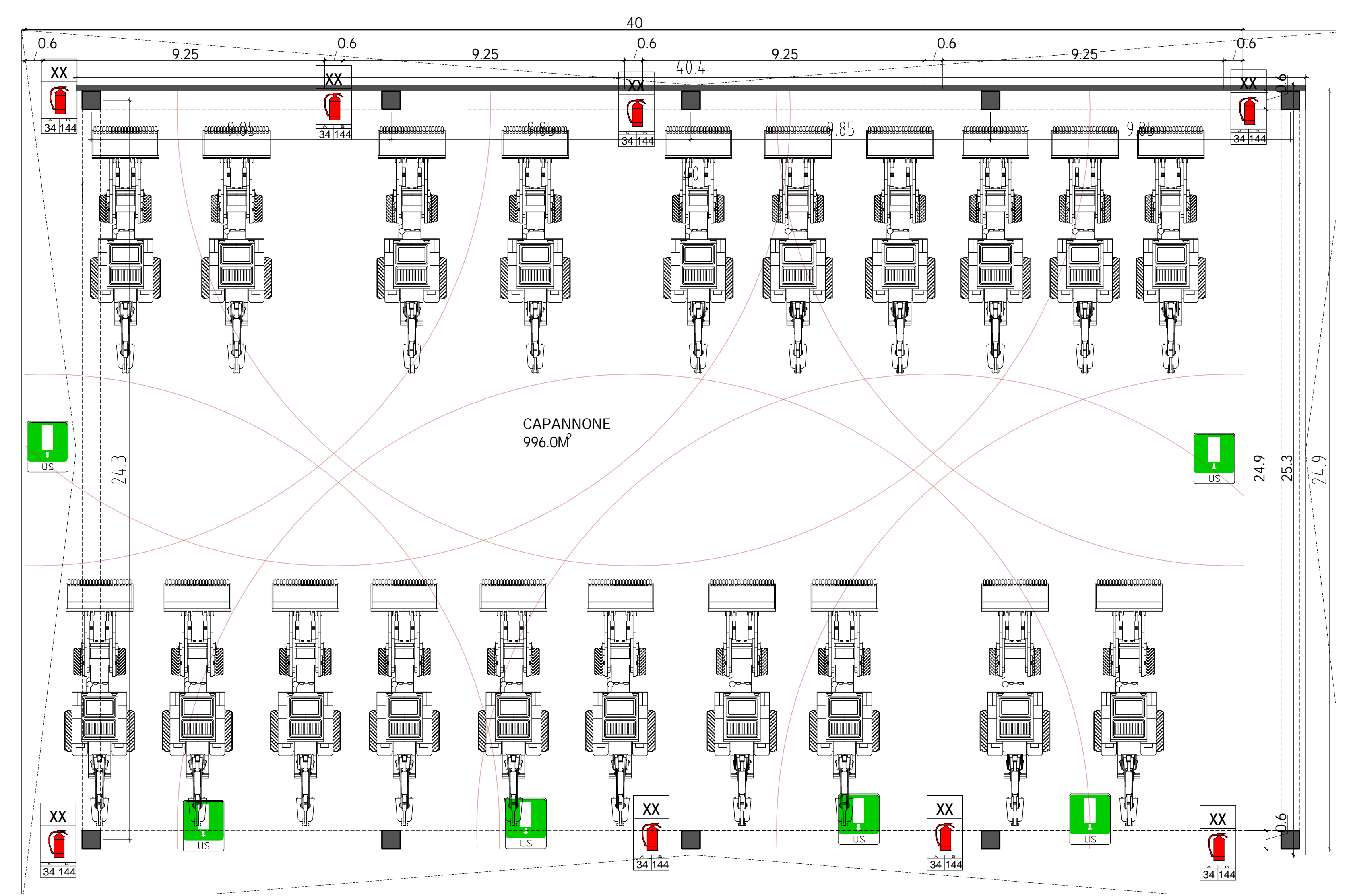


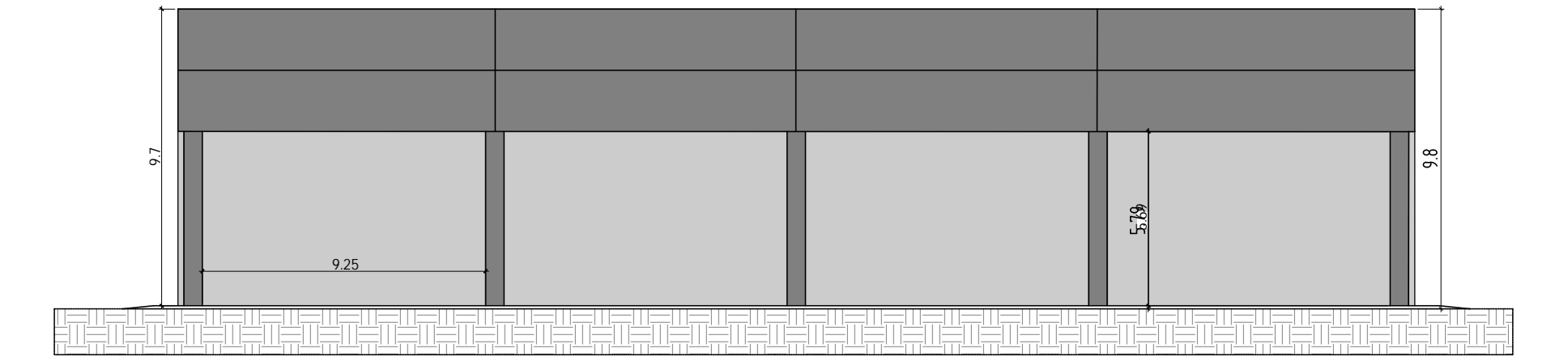


**LEGENDA**

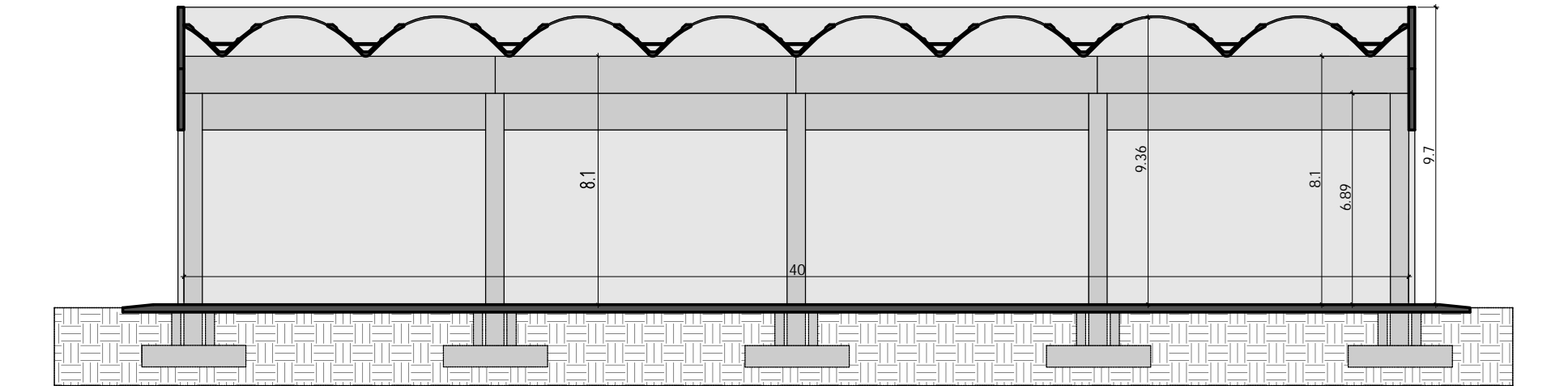
- EDIFICI DMO
- LOTTI DMO
- LINEA DI CONFINI PROPRIETA' DMO
- CONFINI DI PROPRIETA' NUOVO LOTTO
- NUOVO DEPOSITO
- PERCORSO MEZZI DI SOCCORSO



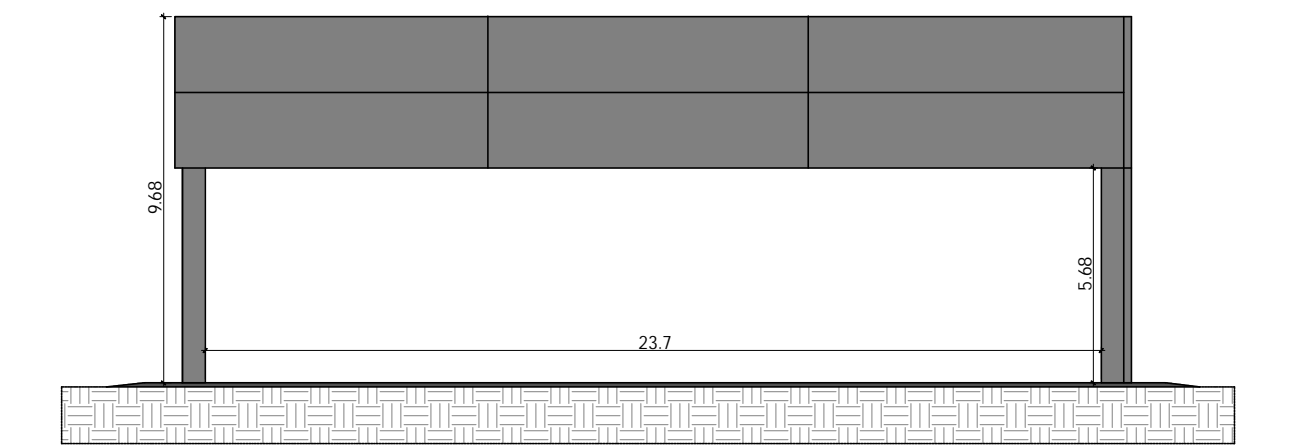
	n. 8 ESTINTORI
	RAGGIO DI INCIDENZA ESTINTORE
	VIA DI ESODO



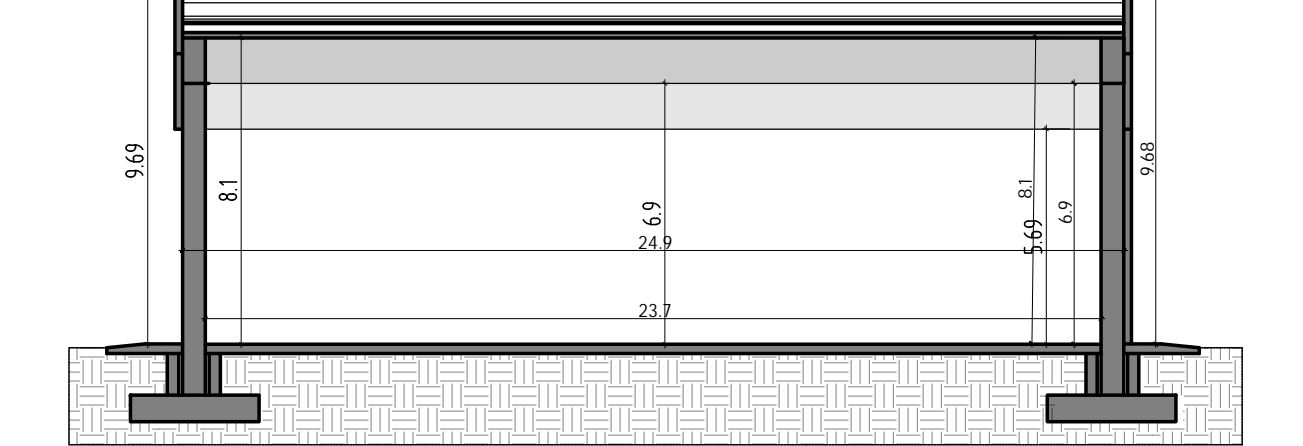
prospetto longitudinale  
scala 1:200



sezione longitudinale  
scala 1:200



prospetto trasversale  
scala 1:200



sezione trasversale  
scala 1:200

00	Emissione	STA	STA	STA
20230605				

VVF-TAV 01\_01 PLANIMETRIA GENERALE ANTINCENDIO, PIANTE, PROSPETTI E SEZIONI  
 RIFERIMENTO PRATICA ACCESSO UNITARIO  
 TSSNTN79D26H199P-202305311711-2861545  
 Art. 53/59, 34/2007  
 C22090 Procedimento Unico per ampliamento azienda DMO s.p.a.  
**STUDIO TASSINARI e ASSOCIATI**  
 ingegneria · architettura · infrastrutture  
 Via S. 48123 - Ravenna  
 Italia - Fax: 0542.268164  
 www.ingestassinari.it studio@ingestassinari.it