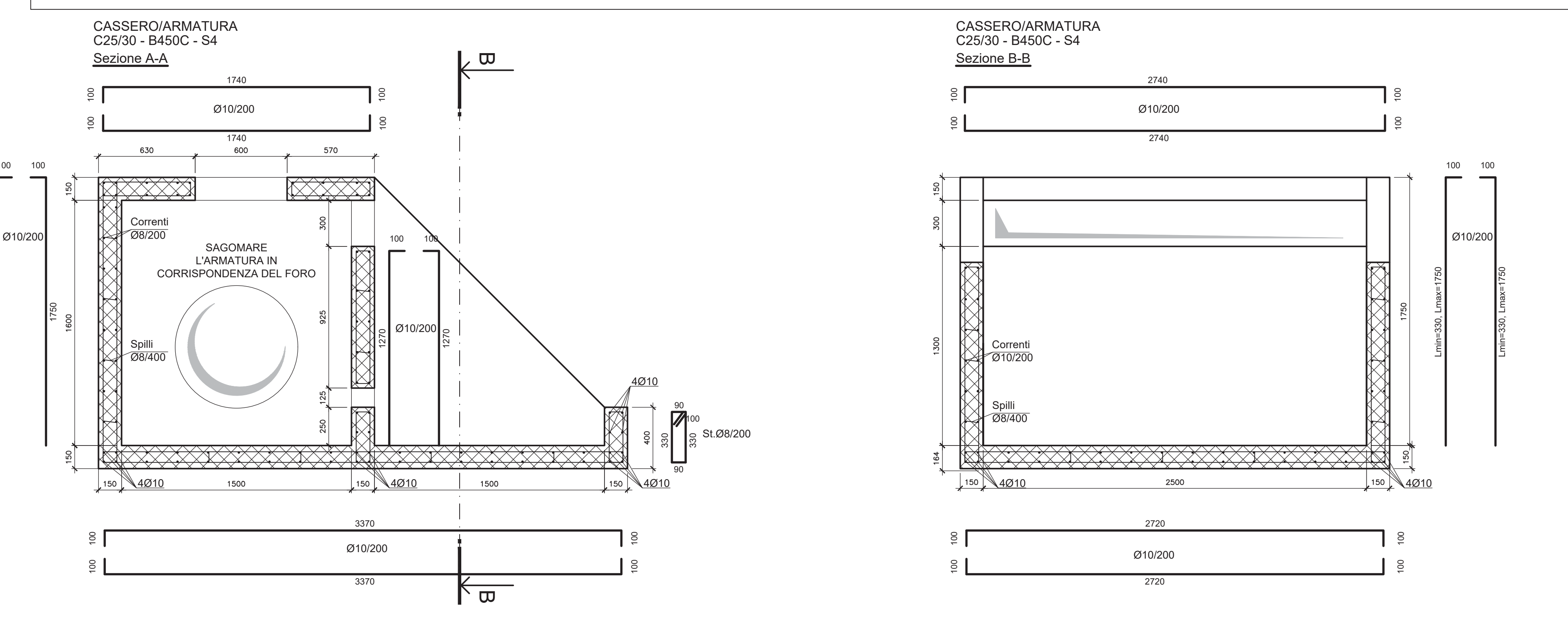
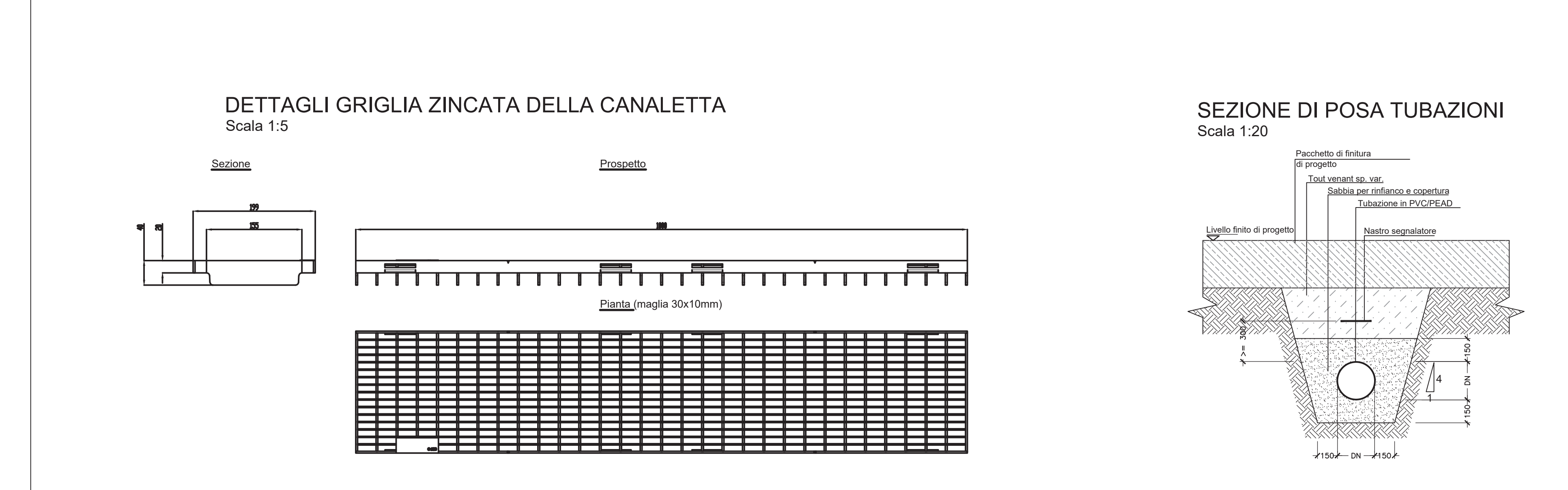
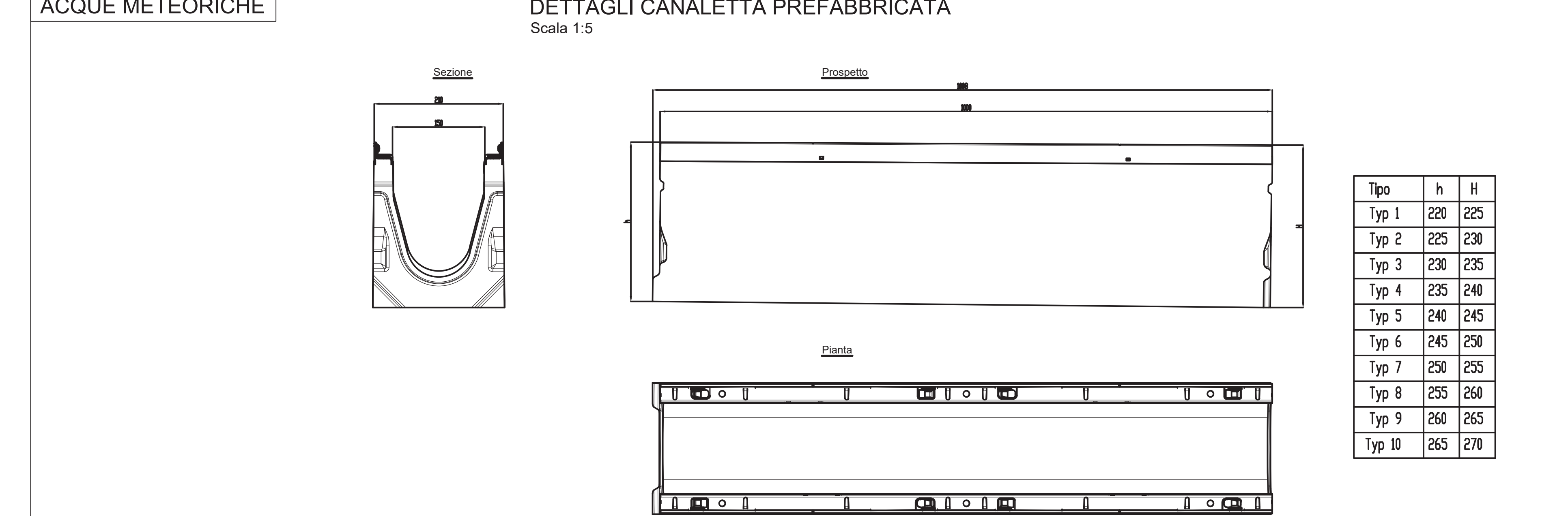
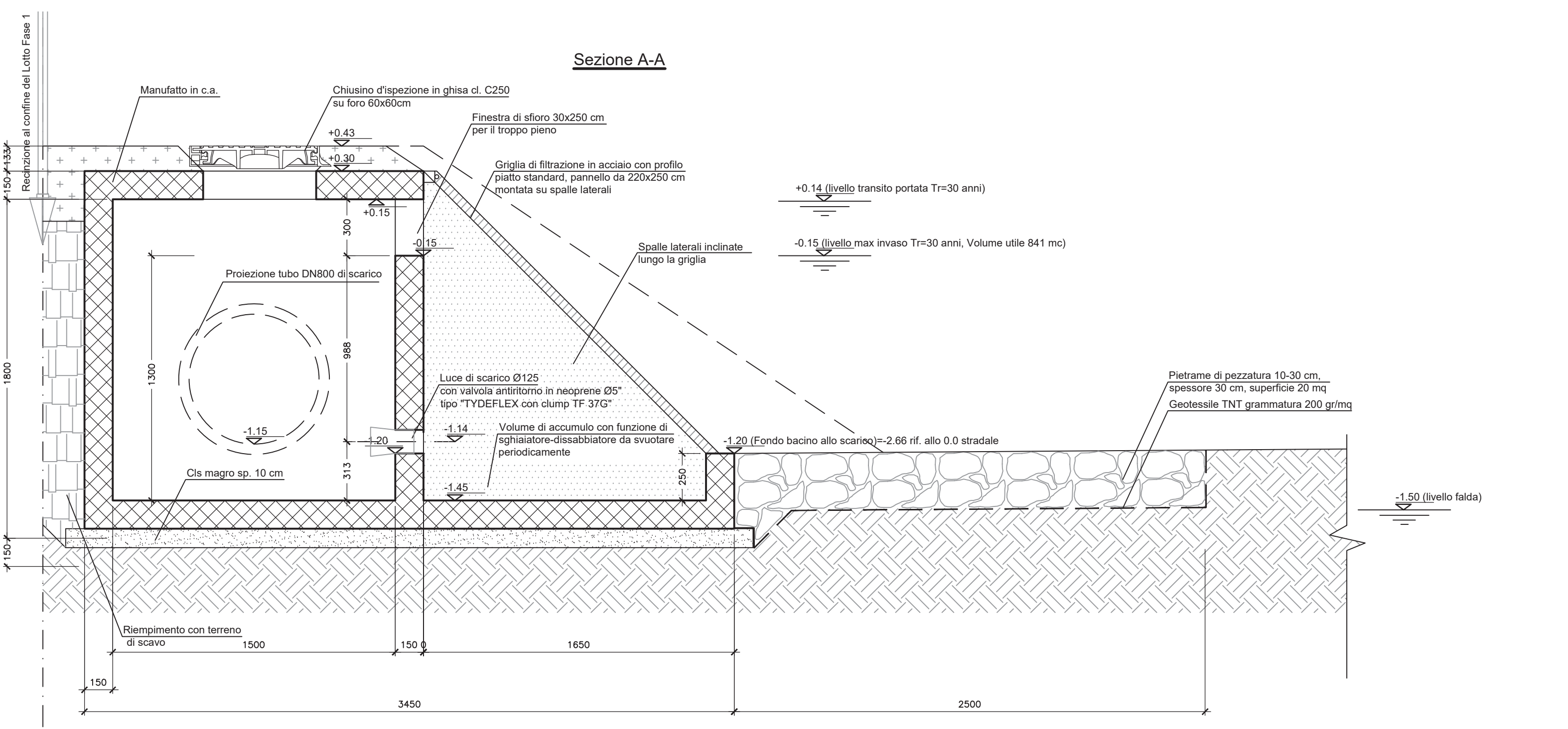
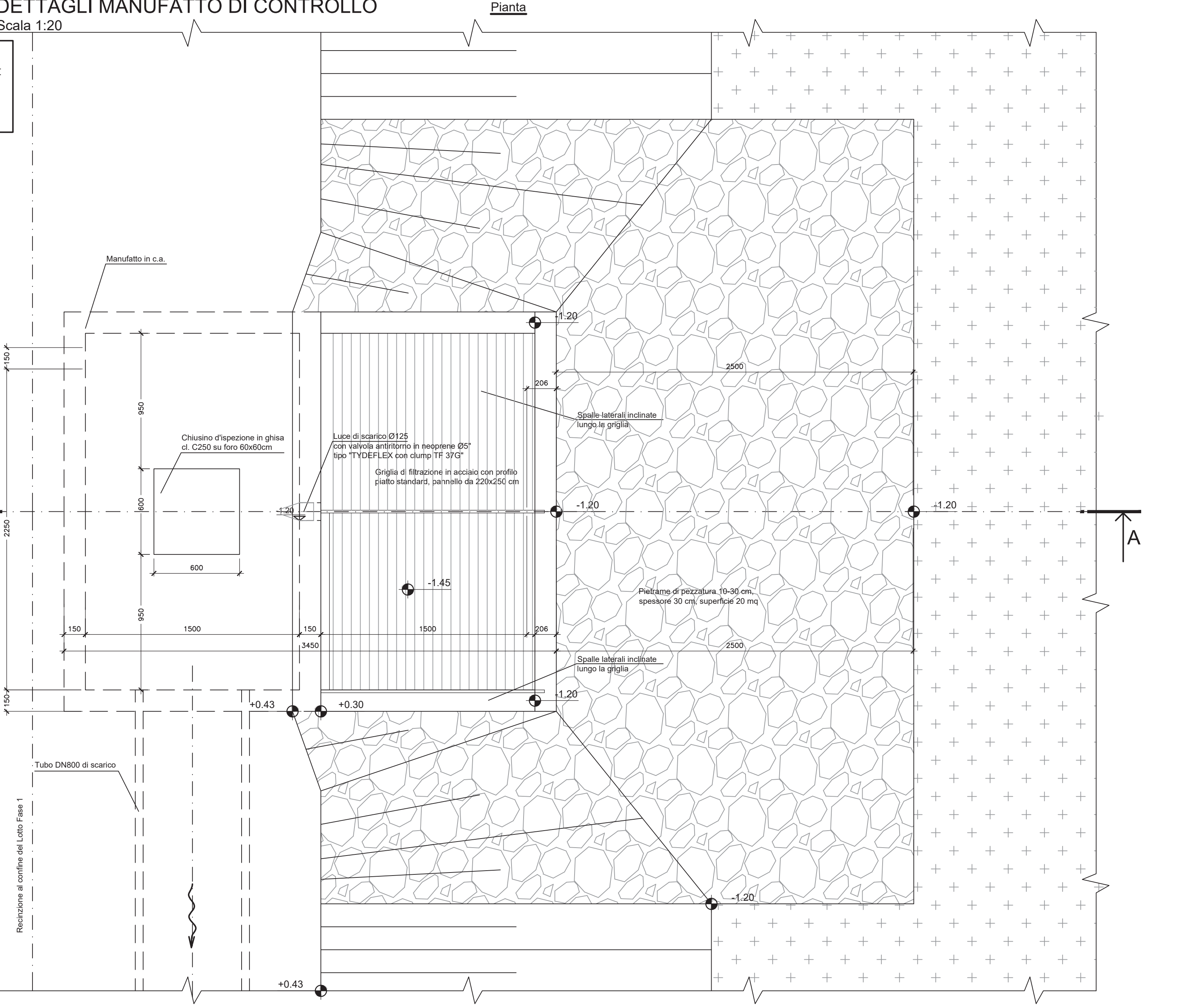
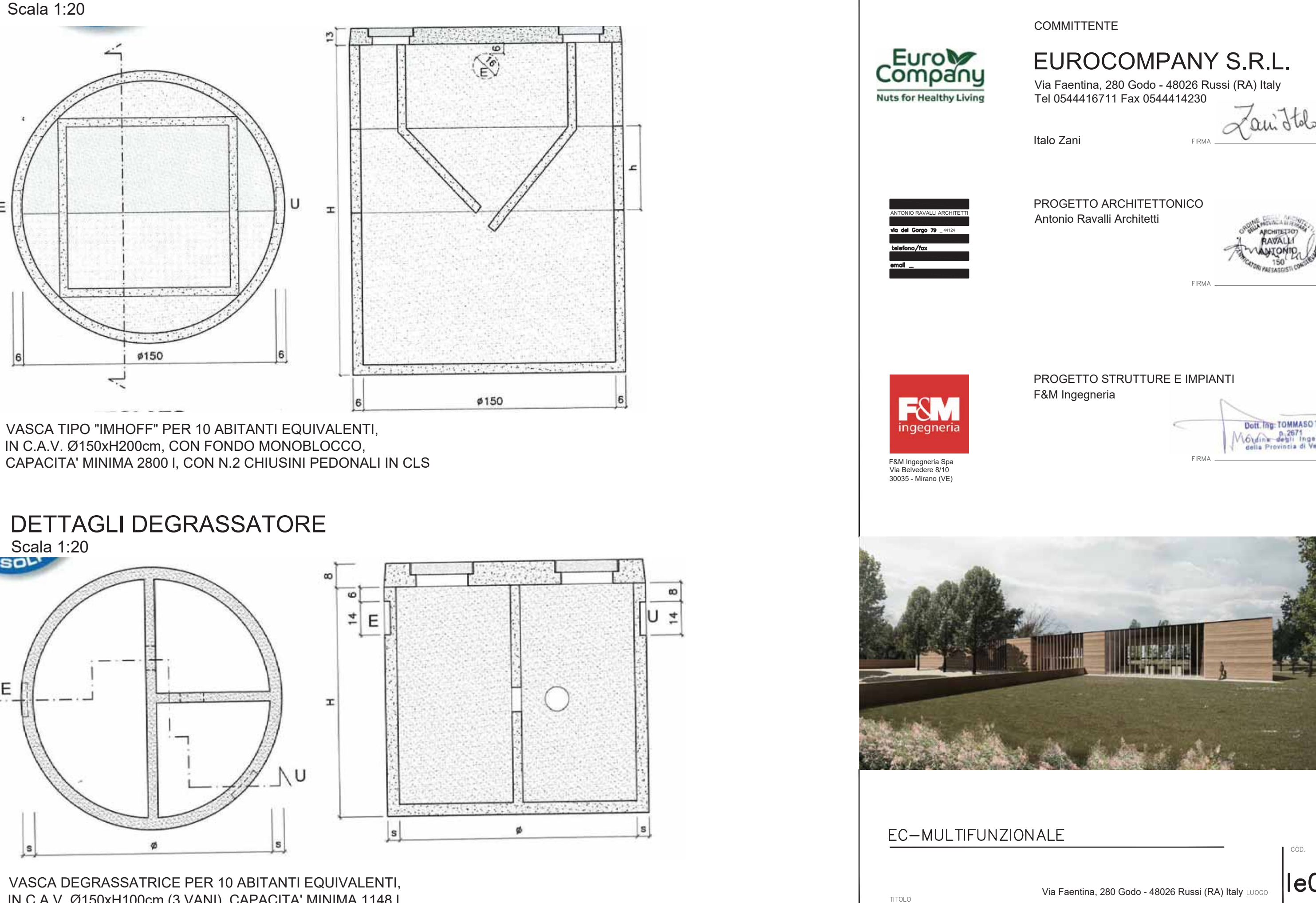
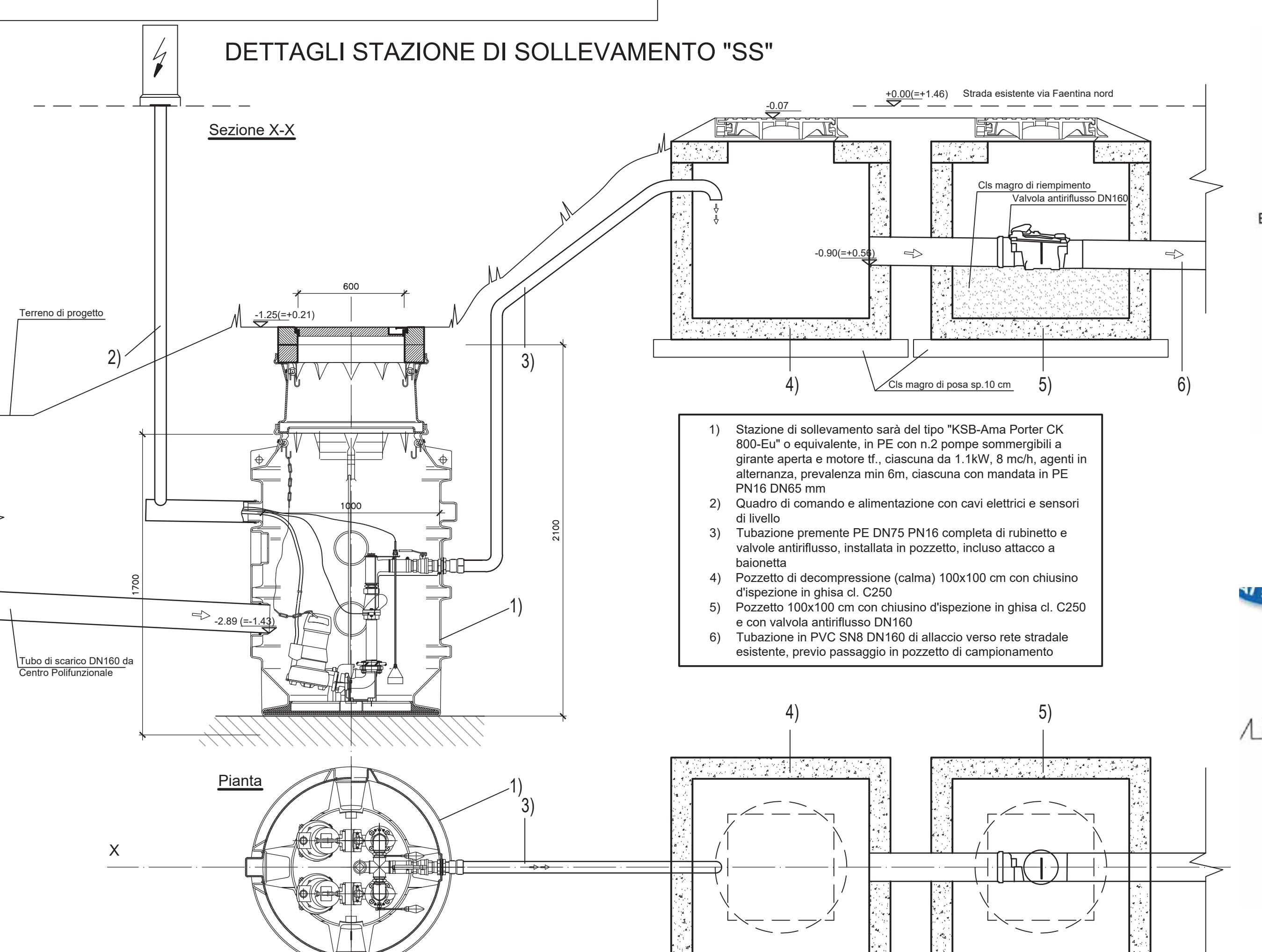
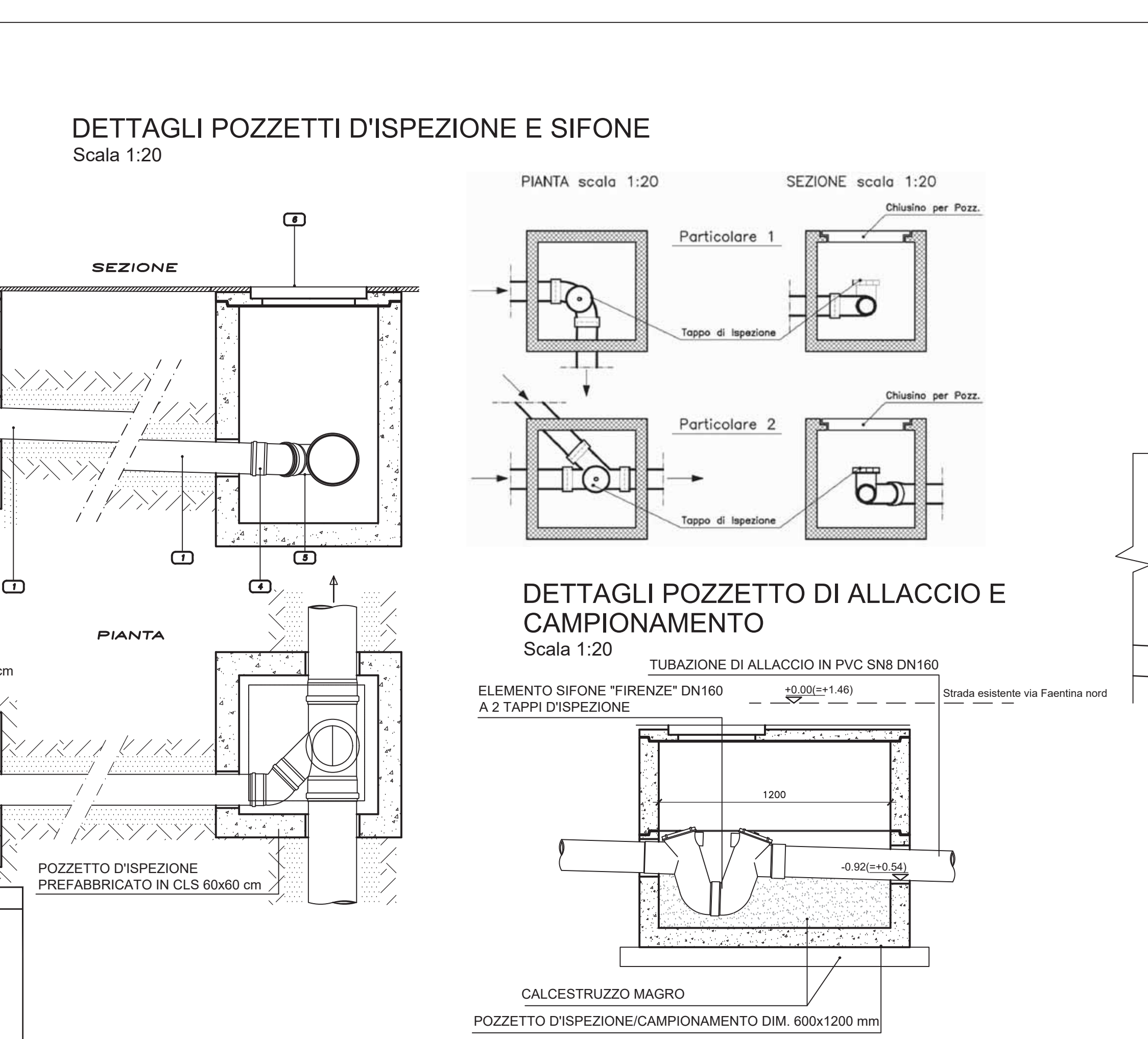


NOTE
LE QUOTE ALTIMETRICHE SONO ESPRESSE IN METRI E SONO RIFERITE ALLO 0,0 DI RILIEVO.
LE CORRISPONDENTI QUOTE RELATIVE ALLO 0,0 STRADALE SI OTTENGONO SOTTRAENDO -1,46 m. IN QUANTO È STATO ASSUNTO COME LIVELLO DI RIFERIMENTO STRADALE IL PUNTO A QUOTA +1,46 m. SULLO 0,0 DEL RILIEVO



ACQUE NERE



COMMITTENTE
EUROCOMPANY S.R.L.
Via Faentina, 280 Godo - 48026 Russi (RA) Italy
Tel 0544116711 Fax 054414230

Italo Zani

PROGETTO ARCHITETTONICO
Antonio Ravalli Architetto

PROGETTO STRUTTURE E IMPIANTI
F&M Ingegneria

EC-MULTIFUNZIONALE

Via Faentina, 280 Godo - 48026 Russi (RA) Italy L.0003
Sezioni e dettagli
Reti di fognatura