

COMUNE DI RUSSI REGIONE EMILIA ROMAGNA
 PROVINCIA DI RAVENNA

**PROPOSTA PER REALIZZAZIONE
 DI COMPLESSO NATATORIO STAGIONALE SCOPERTO**
 art. 183 comma 15, D.lgs 50/2016

Inquadramento:
 via Giuseppe Giusti, Russi (RA) presso polo sportivo Bruno Bucci
 Foglio Foglio 27, Mappale 256

PACCHETTI E NODI DICEMBRE 2016
A05.8

Scala 1:10

Proprietà: Comune di Russi
 Proponente: CO.GI.Sport

**PROVONTE:
 NUOVA CO.GI.Sport
 soc. coop. p.a.**

Progetto ARCHITETTONICO
COOPROGETTO
 architettura ingegneria servizi

via Severoli, 18 - 48018 Faenza (RA)
 tel. 0546-621012 - fax. 0546-621012
 segreteria@cooprogetto.it

Arch. Alessandro Bucci
 collaboratori:
 Arch. Enrico Ferraresi
 Arch. Michele Vasumini
 Dott. Simona Tartaglia
 Dott. Enrico Bertozzi

Progettista rete fognaria
 Coordinatore per la sicurezza
 Ing. Paolo Ruggeri

Progetto impianti elettrici
 Per. Ind. Marco Samorini
 collaboratore:
 Per. Ind. Andrea Bravaccini

Progetto impianti meccanici
 Per. Ind. Alberto Schwarz
 Per. Ind. Christian Bassi

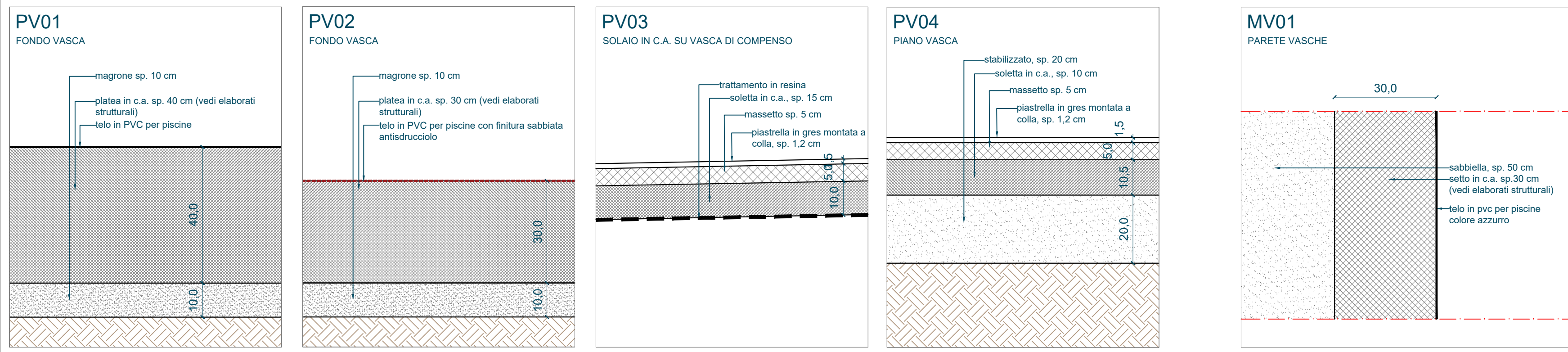
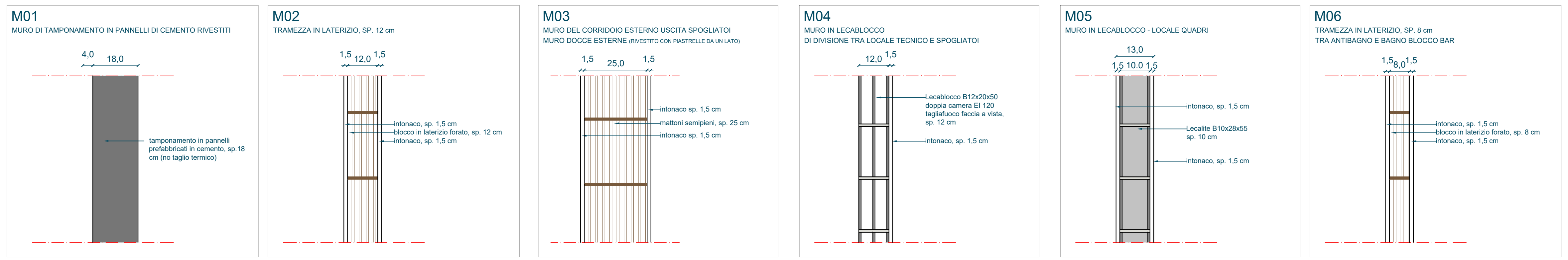
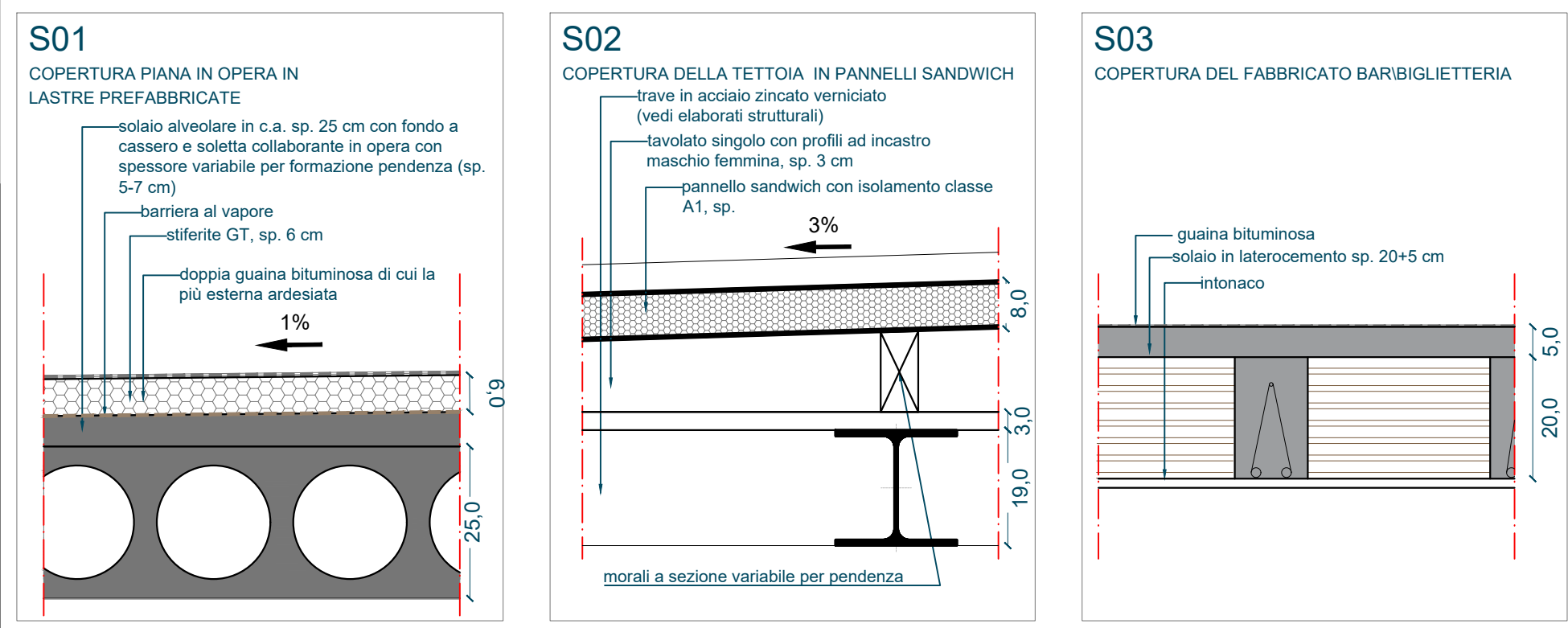
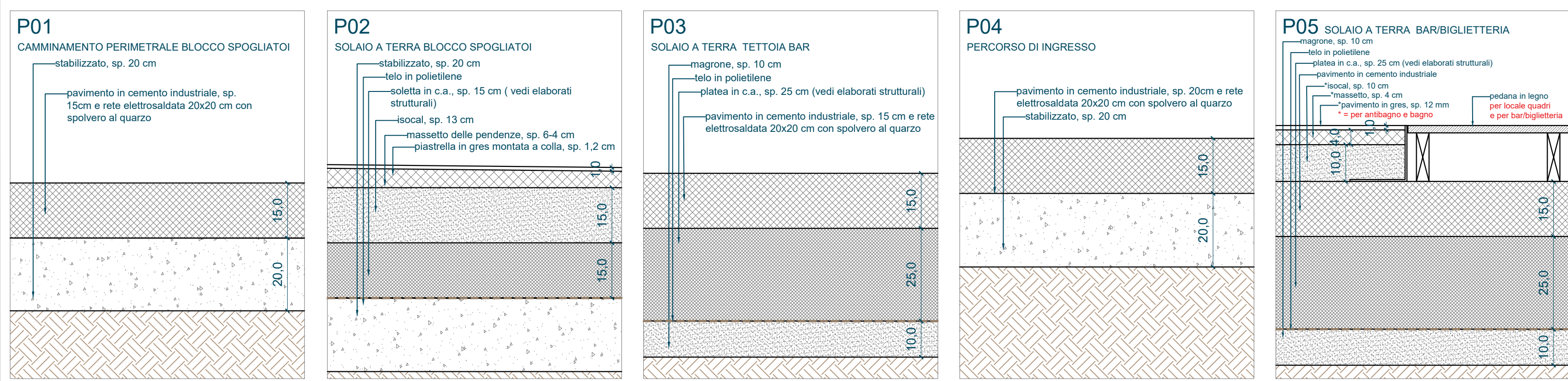
Pratiche precedenti

Firme dei tecnici ognuno per le proprie competenze Presa visione

revisione N°	operatore
01	mv

TUTTI I DIRITTI SONO RISERVATI, OGNI RIPRODUZIONE ANCHE PARZIALE DEL SEGUENTE DISEGNO E' PERSEGUIBILE AI TERMINI DI LEGGE - (art. c.c. 2576)

PACCHETTI



NODI

